



Fapa s.a.s.

Via Pascoletto, 20

24040 Lallio (BG)

Tel. 035.6221219

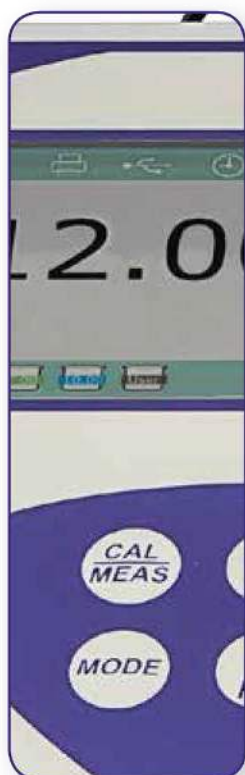
Fax. 035.4372675

fapa@fapa.bg.it

www.fapa.bg.it

pH 8 Strumenti da tavolo

pH/mV/°C



XS Instruments pH 8

pH/mV/°C

Semplice e Intuitivo

La Giorgio Bormac specialista in elettrochimica e un famoso produttore asiatico hanno sviluppato questa nuova linea di strumenti da banco, trovando il giusto equilibrio tra design e semplicità di utilizzo. **Semplice da usare.**

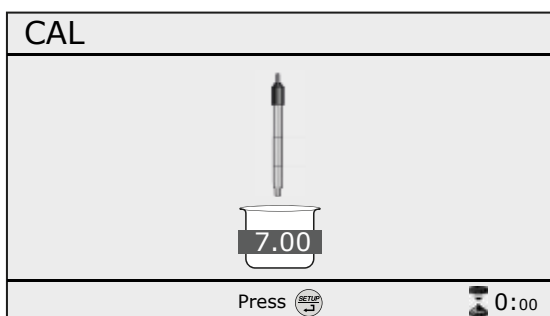
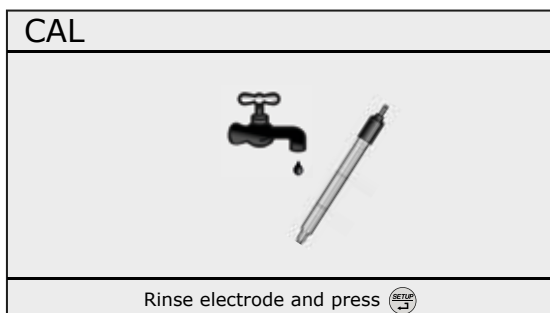
L'ampio display a due colori **semplice da leggere** mostra tutte le informazioni necessarie riguardo alla misura, alle soluzioni tampone usate per la calibrazione e alla durata dell'elettrodo.

Fino a 3 punti di calibrazione pH con il riconoscimento automatico per i tamponi USA/NIST e tamponi definiti dall'utente. Supporto alla calibrazione tramite icone con un'avanzata diagnosi del funzionamento dell'elettrodo. **Semplice da calibrare.**

Con soli 5 tasti l'operatore ha il controllo completo di tutte le funzioni in modo **intuitivo e semplice.**

Caratteristiche principali

- Visualizzazione simultanea a display di pH/mV e temperatura
- Risoluzione selezionabile: 0,1/0,01pH
- Calibrazione automatica fino a 3 punti riconosciuti automaticamente tra tamponi USA/NIST
- Calibrazione manuale fino a 2 punti (tamponi pH definiti dall'utente)
- Ampio display a 2 colori con indicazione dei tamponi di calibrazione e della stabilità della misura
- Indicazione della stabilità della misura tramite icona
- Agitatore incluso per l'agitazione del campione (nella versione completa di agitatore), direttamente controllato dal pH 8, con tasti indipendenti integrati nello strumento, o removibile con cavo fino a 50 cm di distanza.
- Contenitore con grado di tenuta IP 54 a prova di spruzzi
- Garanzia di 3 anni



Specifiche Tecniche

Specifiche tecniche	pH 8 Basic e Stirrer
pH campo di misura	0...14
Risoluzione	0.1/ 0.01
Accuratezza	±0.01
Punti di calibrazione	1...3
Tamponi riconosciuti	USA, NIST, 2 personalizzabili
Indicazione dei punti di calibrazione	Sì
Indicazione dello stato dell'elettrodo	Sì
Criteri di stabilità della misura	Media
mV campo di misura (redox)	±2000
Risoluzione	0.1/ 1
Temperatura campo di misura	0...100°C
Risoluzione / accuratezza	0.1 / ±0.2°C
Unità	°C / °F
Compensazione della temperatura	Manuale o automatica 0...100°C (NTC 30KΩ)
Calibrazione della temperatura	Sì
Display	2 colori a matrice di punti
Ingressi	BNC, Cinch/RCA (ATC)
Agitatore magnetico	No nella versione base, Sì nella versione completa di agitatore
Controllo della velocità di agitazione	3000 rpm
Grado di protezione IP	IP 54
Alimentazione	AC/DC adattatore 9V / 300 mA
Dimensioni	200 x 220 x 100 mm solo strumento, 360 x 220 x 100 mm con agitatore
Peso	950 g senza agitatore, 1250 g con agitatore



Come ordinare	
Codice	Descrizione
50001202	pH8 completo include elettrodo pH XS POLYMER. Cavo S7/BNC 1m, sonda di temperatura NT 55, soluzioni tampone colorate pH 7 e pH 4, stativo porta elettrodo e accessori.
50001212	pH8 senza elettrodo include cavo S7/BNC 1m, sonda di temperatura NT 55, soluzioni tampone colorate pH 7 e pH 4, stativo porta elettrodo e accessori.
50001232	pH8 STIRRER completo include elettrodo pH XS POLYMER. Cavo S7/BNC 1m, sonda di temperatura NT 55, soluzioni tampone colorate pH 7 e pH 4, stativo porta elettrodo, 2 becker con ancoretta magnetica e accessori. Con agitatore.
50001242	pH8 STIRRER senza elettrodo include cavo S7/BNC 1m, sonda di temperatura NT 55, soluzioni tampone colorate pH 7 e pH 4, stativo porta elettrodo, 2 becker con ancoretta magnetica e accessori. Con agitatore.
50001132	Agitatore magnetico integrato, controllabile direttamente dallo strumento
32200223	XS Polymer S7 elettrodo pH
50002012	NT 55 sonda di temperatura
50000112	Mod. 3900 stativo con base porta elettrodo



Questo simbolo cinese significa "Doppia Felicità", l'unione tra due elementi perfetti. Viene utilizzato in Cina come augurio durante il matrimonio. Noi crediamo che l'Unione perfetta sia qualcosa che va oltre.

La Giorgio Bormac, specialista in elettrochimica, ed un famoso produttore asiatico hanno sviluppato questa nuova linea di strumenti da banco, trovando il giusto compromesso tra design, idee innovative nella misura del pH e della conducibilità e semplicità di utilizzo.

Questa è la prima unione perfetta.



Se hai uno strumento da banco bellissimo, ma non lo abbinati con un elettrodo di pH perfetto, questo sarà sempre e solo un semplice strumento che mostra solo numeri sul display e non una misura di pH. Anche in questo caso, abbiamo lavorato per un'unione perfetta.

Un famoso produttore svizzero ha sviluppato, solo per noi, una linea completa di elettrodi pH da laboratorio per ogni tipo di applicazione. **Questa è la seconda unione perfetta.**

"La taratura è l'insieme di operazioni per stabilire, a condizioni determinate, la relazione tra i valori delle grandezze indicate da uno strumento o da un sistema di misura e i corrispondenti valori realizzati dai materiali di misura." (tratto da *International Vocabulary of Basic and General Terms in Metrology* ad opera dell'UNICHIM nel manuale n. 179/0 del 1999). Se hai un buon elettrodo, ma non lo calibri con soluzioni tampone con una buona tracciabilità metrologica, non puoi ottenere un risultato affidabile. Le soluzioni tampone XS nascono per celebrare **la terza unione perfetta.**



Una perfetta unione per una nuova emozione.

XS instruments

La soluzione giusta fin dall'inizio

Una linea completa di strumenti portatili impermeabili e testers per pH, conducibilità e ORP nella misura in campo.



pHmetri
pH 7 - pH 70



Conduttimetri
COND 7 - COND 70



Multiparametri
PC 7 - PC 70



pH-COND-PC-ORP
Tester a tenuta stagna



Fapa s.a.s.
Via Pascoletto, 20
24040 Lallio (BG)
Tel. 035.6221219
Fax. 035.4372675
fapa@fapa.bg.it
www.fapa.bg.it



DISTRIBUITO DA:

